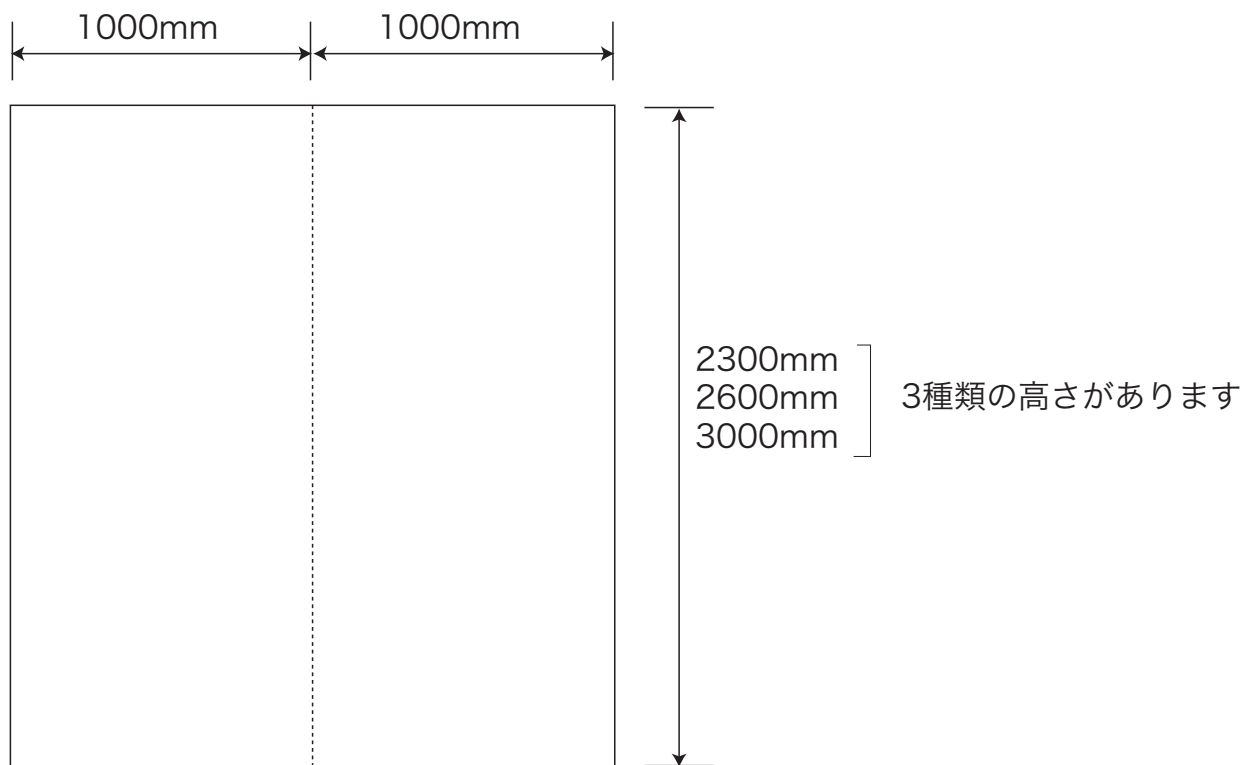


# 段ボールパネル



真ん中で二つに折り、くの字の状態で自立させます。  
くの字のものを含またいくつかのパネルをジョイントで補強して、パーティションを作ります。  
組み立て作業に最低2人は必要です。

